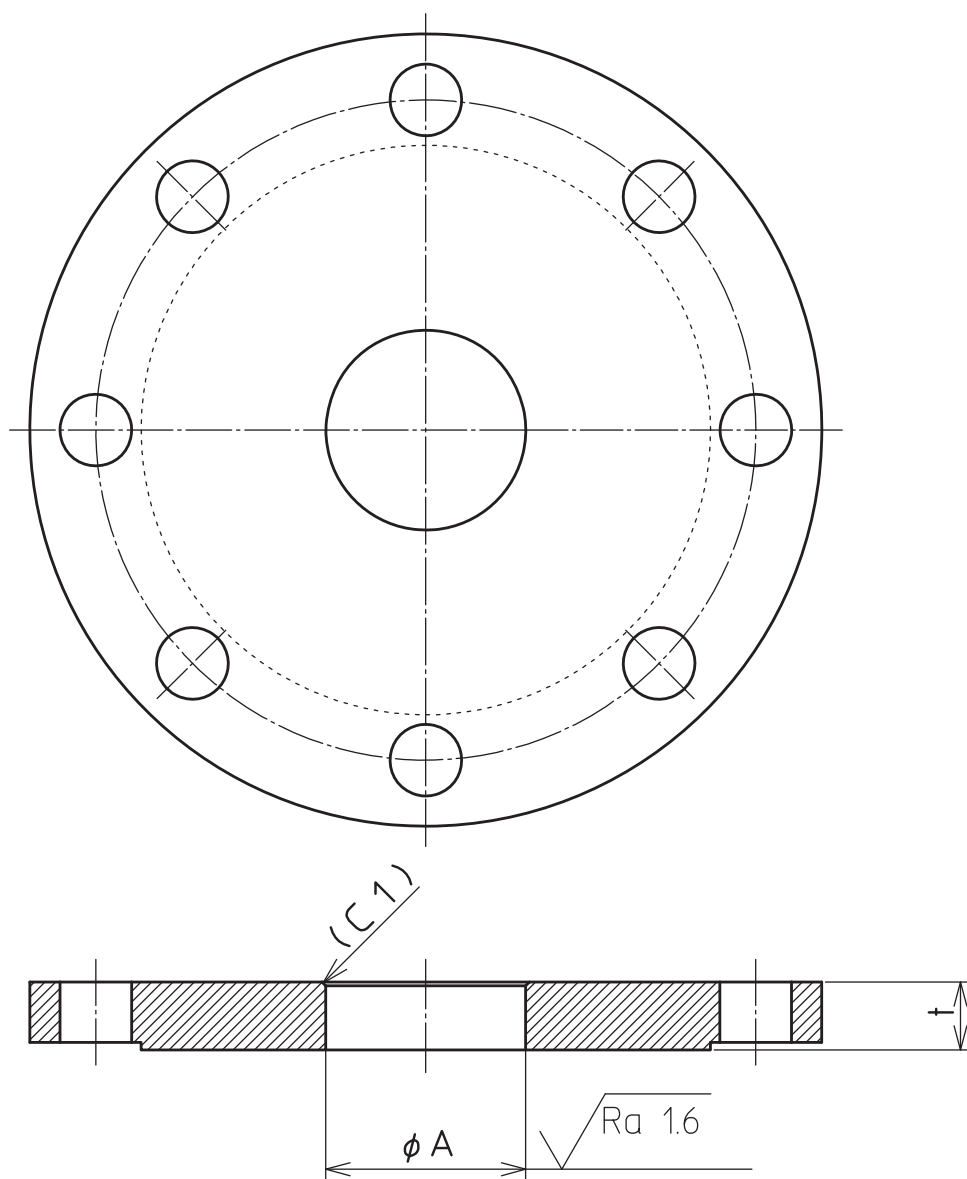


10.8 Размеры фланца



Тип антенны	Диаметр А [мм]		t [мм]
		Допуск	
Коническая, 2 и 4 дюйма	45	+0,1 0	13 – 35
2 дюйма с уплотнением PTFE	50		12 – 25
4 дюйма с уплотнением PTFE	80		13 – 35
Стержневая, 1 дюйм	45		10 – 35

Рис. 10.8.1 Размеры фланца.