

3.2.4 Размеры

(1) Прибор

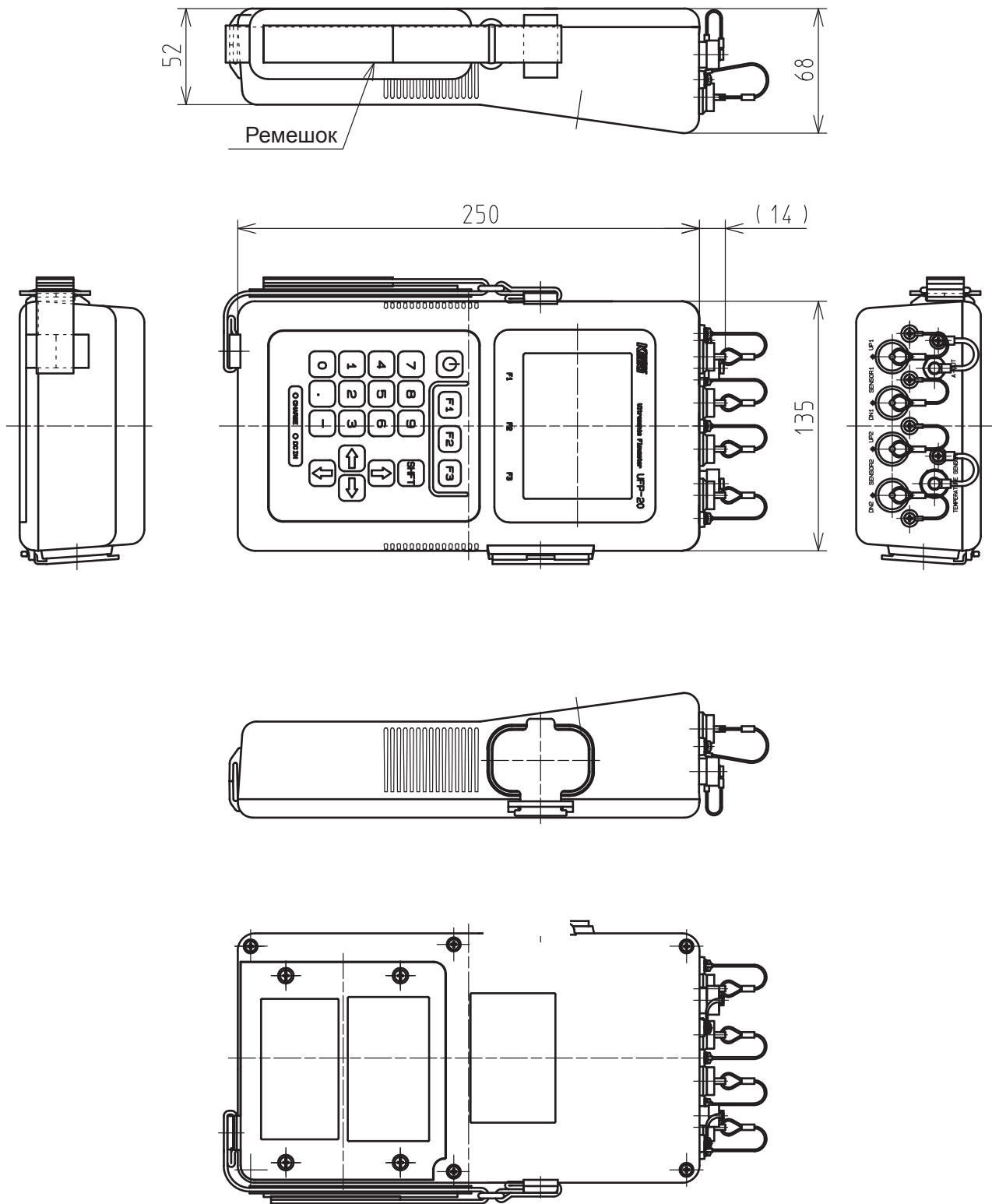


Рис.3.2.4-1 Основное устройство

(2) Набор малых датчиков

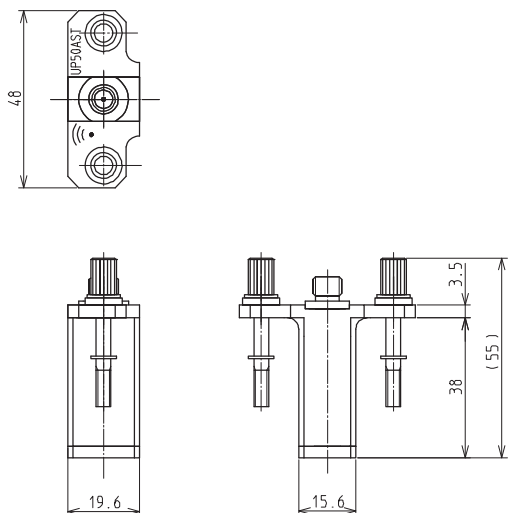


Рис. 3.2.4-2 Малый датчик

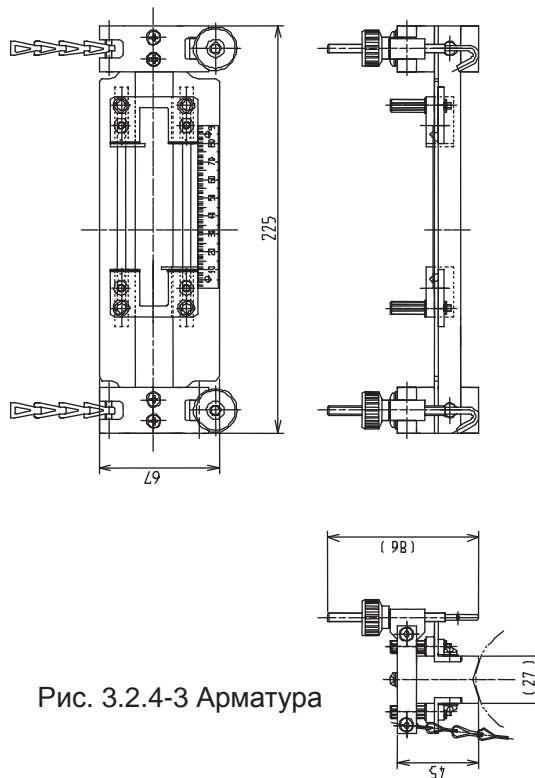


Рис. 3.2.4-3 Арматура

(3) Набор средних датчиков

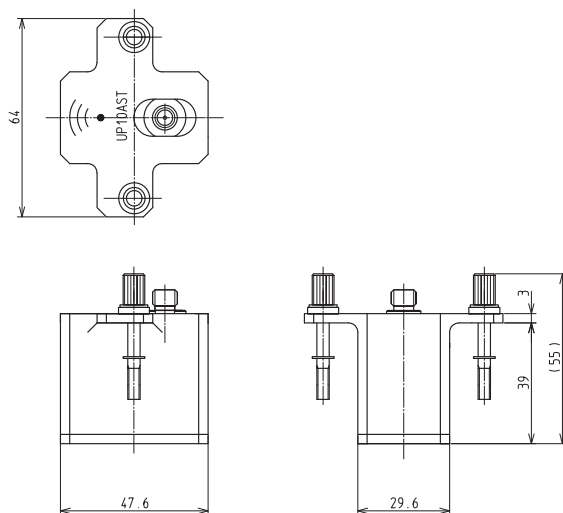


Рис. 3.2.4-4 Средний датчик

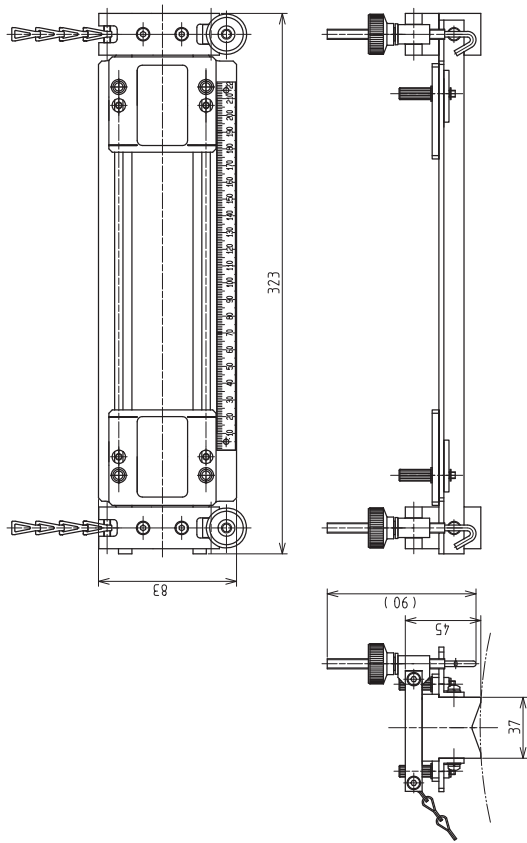


Рис. 3.2.4-5 Арматура 1

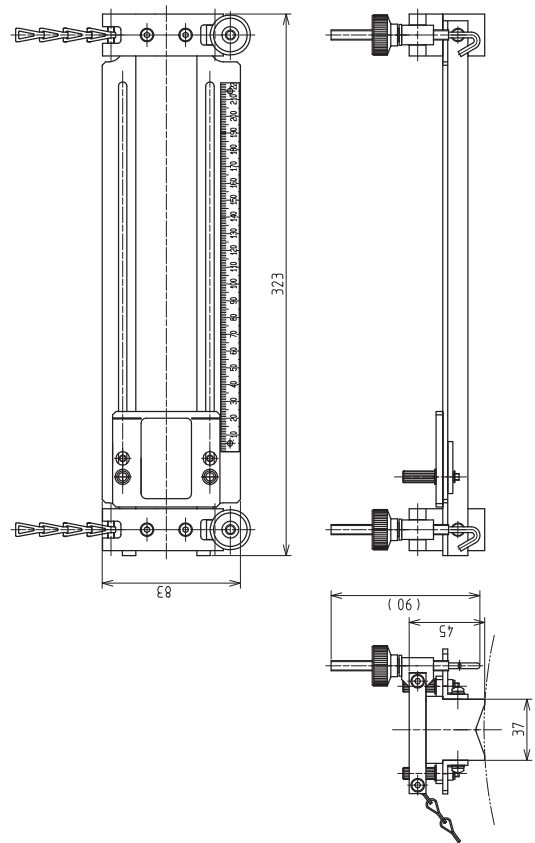
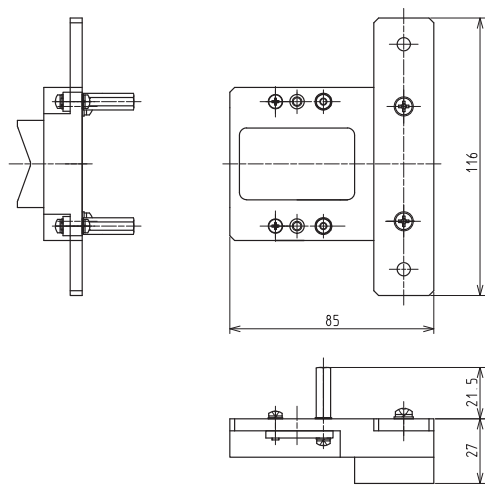
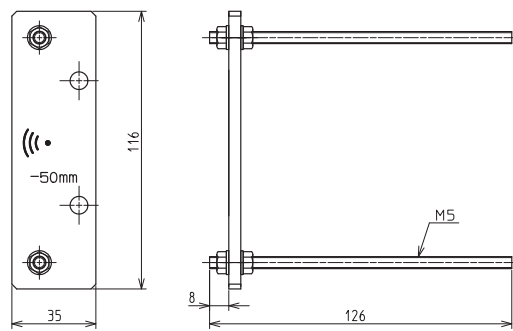


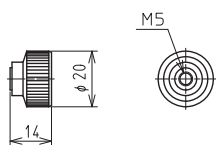
Рис. 3.2.4-6 Арматура 2



(1) Адаптер А



(2) Адаптер В



(3)

Рис. 3.2.4-7 Адаптер для метода Z-пути

(4) Набор больших датчиков

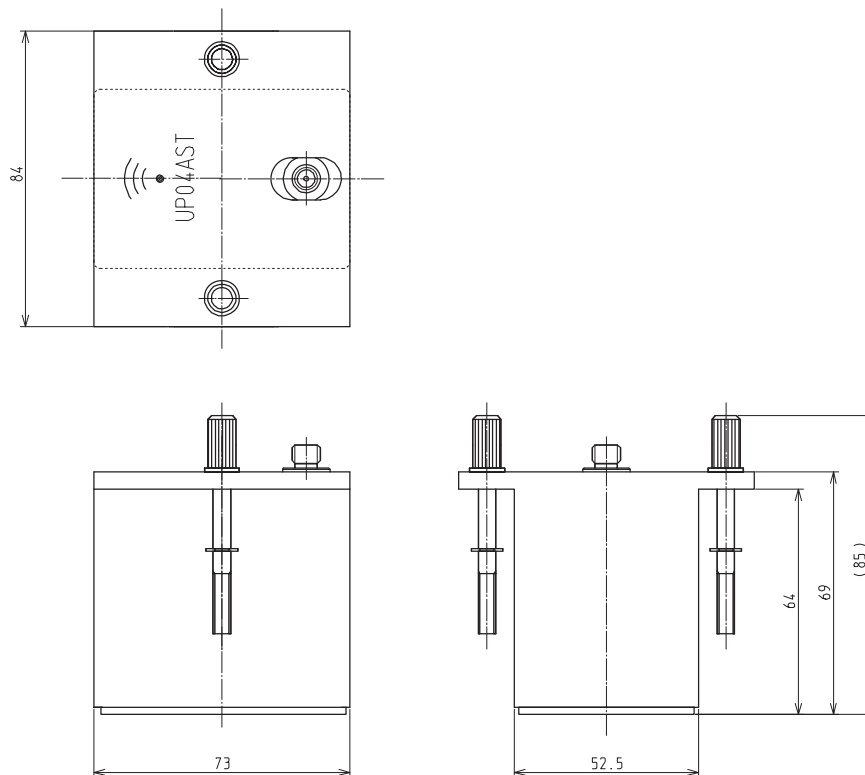


Рис. 3.2.4-8 Большой датчик

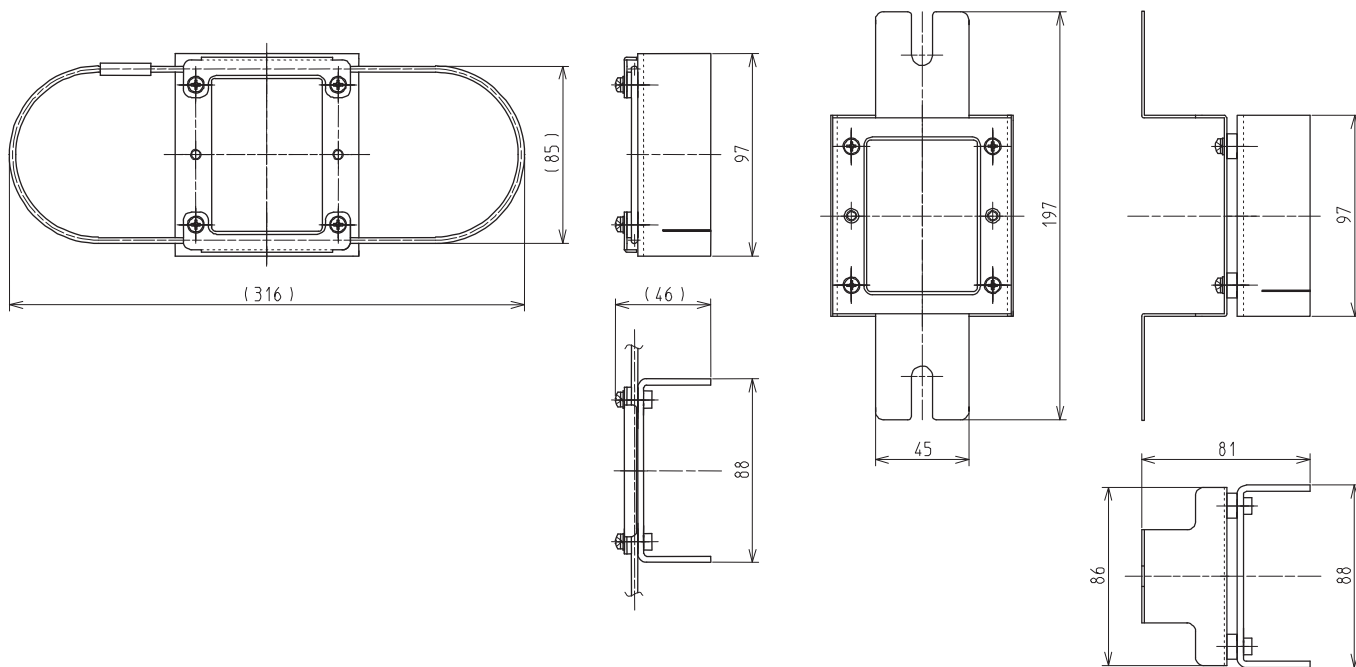


Рис. 3.2.4-9 Арматура 1

Рис. 3.2.4-10 Арматура 2